

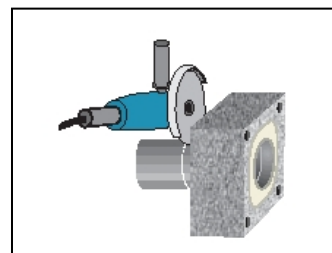
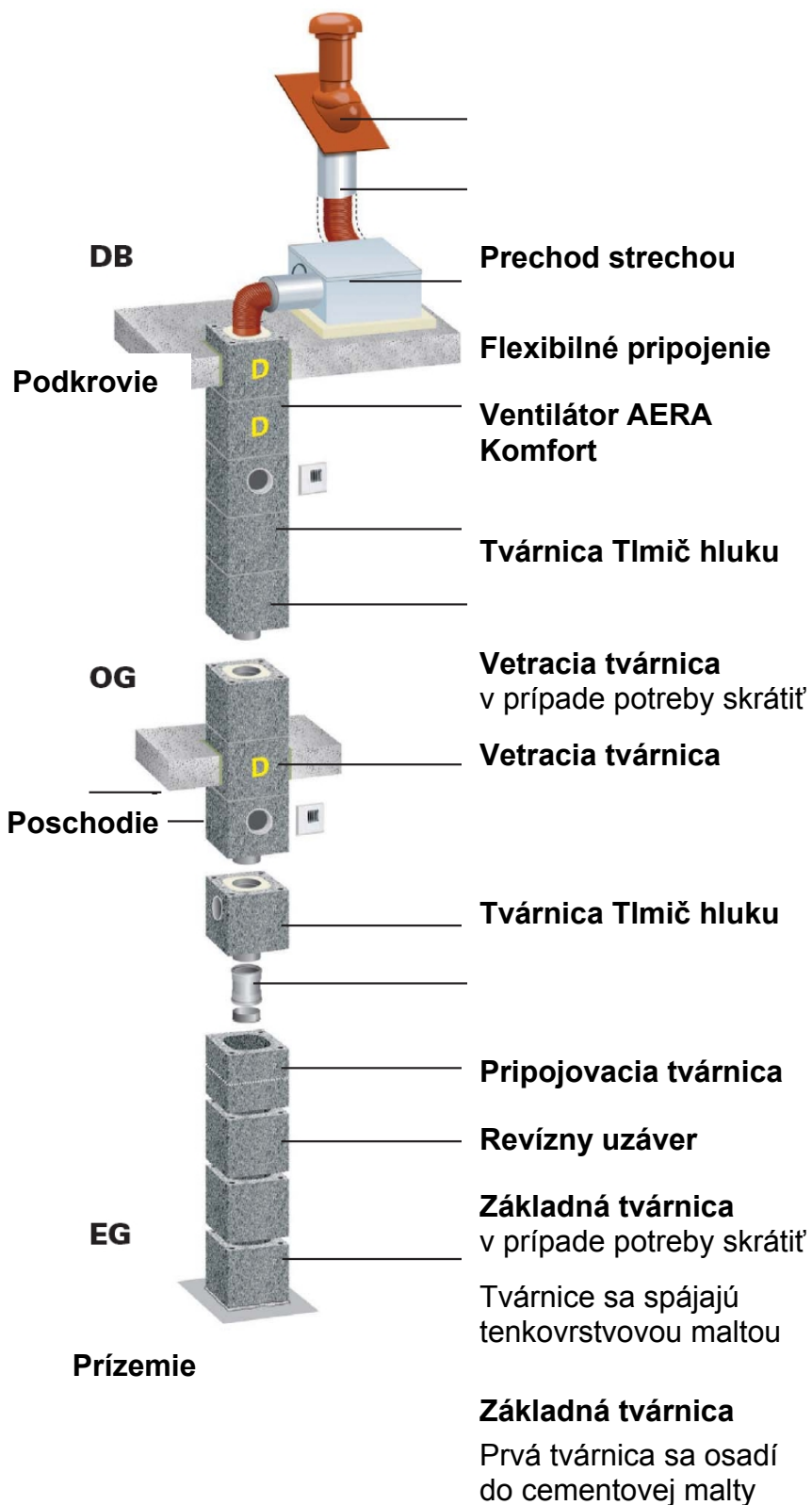
AERA Komfort

Montážny návod

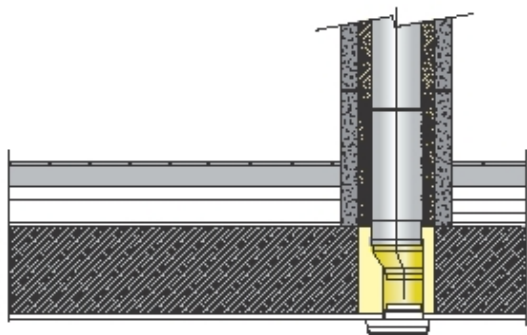


SCHIEDEL AERA

Schéma - šachta

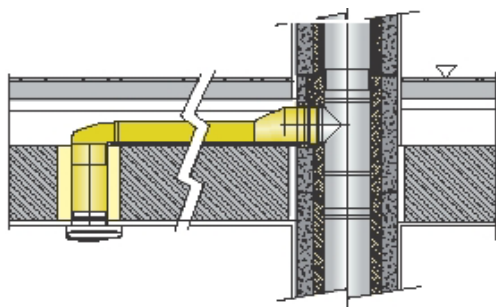


Ležaté rozvody



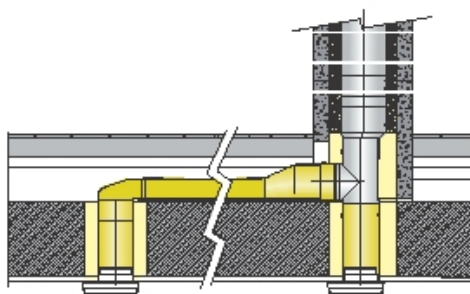
Šachta založená na poschodí, priame pripojenie z prízemí

- Založenie: Vetracia tvárnica
- Napojovacia súprava: D



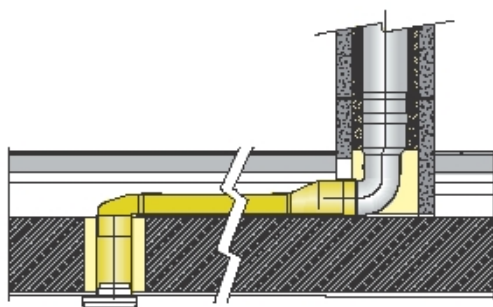
Šachta založená v prízemí, ležatý rozvod

- Založenie: Základná tvárnica
- Napojovacia súprava: UNI



Šachta založená na poschodí, Priame napojenie z prízemí a ležatý rozvod

- Založenie: Tvárnica päta Q
- Napojovacia súprava: UNI



Šachta založená na poschodí, ležatý rozvod

- Založenie: Tvárnica päta V
- Napojovacia súprava: UNI

Montážny blok, prívod vzduchu



1

Montážne bloky sa osádzajú do obvodového muriva pri hrubej stavbe podľa projektu.



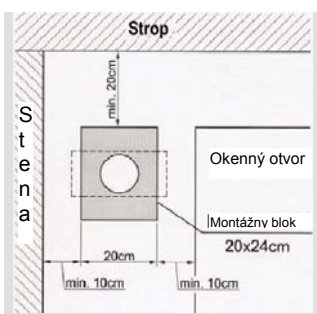
2

Blok sa skrúti z vonk. strany podľa potreby, pokiaľ je to potrebné, max. o 12 cm. Pri zateplenej stavbe skrúčajte blok až pri zatepovaní



3

Blok osadíte do malty. Okraj montážneho rámu je v úrovni budúcej vnút. omietky.



4

Minimálne odstupy od steny, stropu a otvorov



5

Alternatívny prechod stenou (malá hrúbka, dodatočná montáž). Konzultujte s TO Schiedel



6

Osadený montážny blok v omietnutej stene v interiéri.



7

Kompletácia. Najskôr odstráňte kryciu fóliu, namontujte úchyt elementu na prívod vzduchu



8

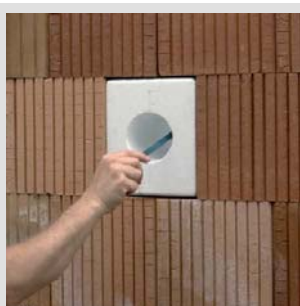
Vložte filter proti hmyzu.



9

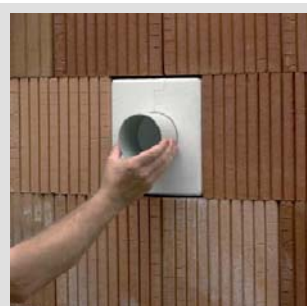
Zacvaknutím nasadíte element prívodu vzduchu.

Protidažďový kryt – kryt nasávania



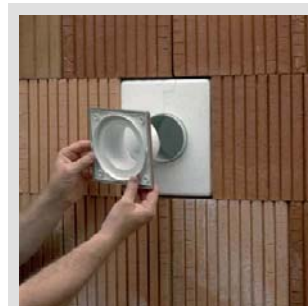
1

Pílovým listom prerežte montážny uzáver vo vnútri bloku.



2

Vyrovňavaciu rúru dĺžkovo upravte podľa hrúbky budúcej fasády.



3

Osadte montážny rám Jeho okraj bude lícovať s fasádou.



4

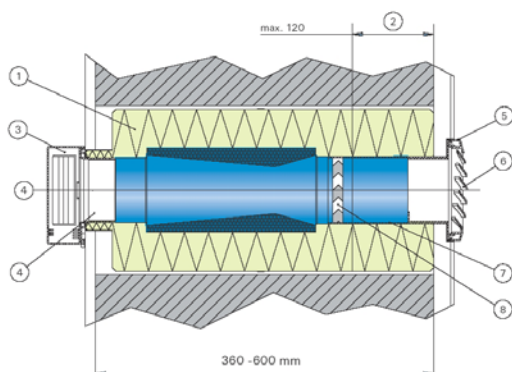
Začistený rám vo vonkajšej omietke. V prípade potreby môže byť tiež pripevnený vrutmi.



5

Nasadte kryt proti dažďu. Tiež môže byť priskrutkovaný.

Montážny blok:

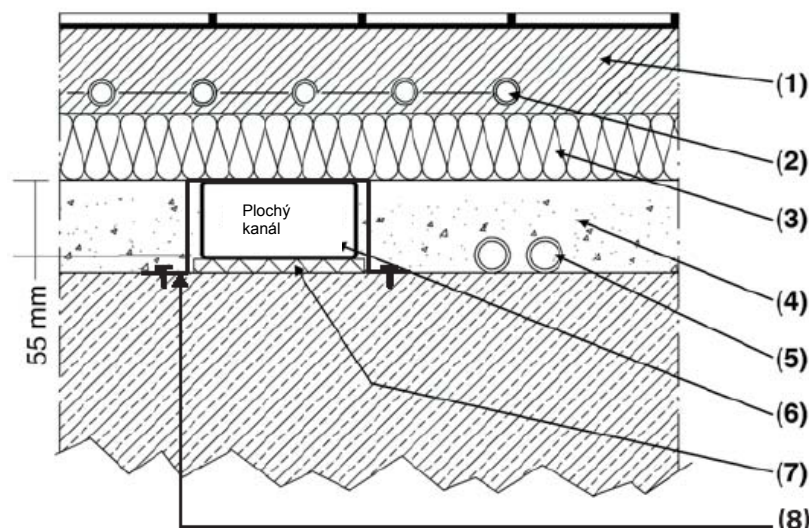


1. Montážny blok 240/220 mm
2. Oblasť možného skrátenia 120 mm
3. Osadený element privádzaného vzduchu (interiér)
4. Filter proti hmyzu
5. Montážny rám vonkajší
6. Kryt proti dažďu
7. Rúra DN 100 pre vyrovnanie dĺžky
8. Montážny uzáver. Pred osadením krytu proti dažďu ho prerežte pílovým listom.

Ploché kanály

Popis Ploché kanály sa používajú pre ležaté rozvody systému Schiedel AERA vedené v konštrukcii podlahy. K dispozícii sú rovné i tvarové kusy. Spravidla sa vedú po nosnej stropnej konštrukcii. Slúžia k pripojeniu miestností zóny odvádzaného vzduchu, pri ktorých nie je možné z dispozičných dôvodov odvádzať vzduch priamo šachtou.

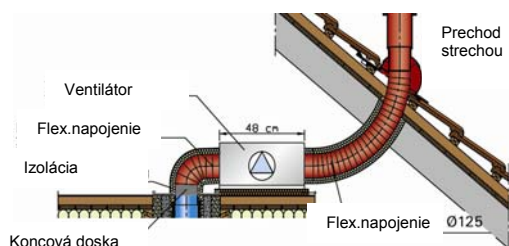
Montáž Základné diely pre montáž plochého kanála sú obsiahnuté v napojovacej súprave UNI, ktorá umožní montáž kompletného rozvodu do dĺžky 5 m. Súprava obsahuje tvarovky pre napojenie pripojovacej tvárnice a elementu odvádzaného vzduchu v strope. Pre montáž tvarovo alebo dĺžkovo náročnejších rozvodov sa súprava UNI doplní jednotlivými dielmi zo sortimentu systému. Pred vlastnou montážou sa vyznačia osi plochých kanálov podľa projektu. Diely s hrdlovými spojmi sa zostavia a ukladajú sa na zvukovo izolačný pás, spoje sa dotesia prelepením tesniacou páskou. Poloha rozvodov sa zafixuje k nosnej konštrukcii pomocou upevňovaciej dierovanej pásky.



1. Betónová mazačina
2. Výstuž
3. Akustická izolácia
4. Vyrovnávacia vrstva
5. Inštalačné rozvody
6. Plochý kanál 100 x 55 mm
7. Zvukovo izolačný pás
8. Upevňovacia páska

Ventilátor

Umiestnenie vzduchovej jednotky s ventilátorom rieši projekt. Jednotka môže byť osadená v priestore pod strechou, v prípade potreby i v suteréne, vo zvislej alebo vodorovnej polohe. Pre montáž jednotky je potrebné zriadiť prípojku 220 V ovládanú vypínačom.



Montáž vo vodorovnej polohe:

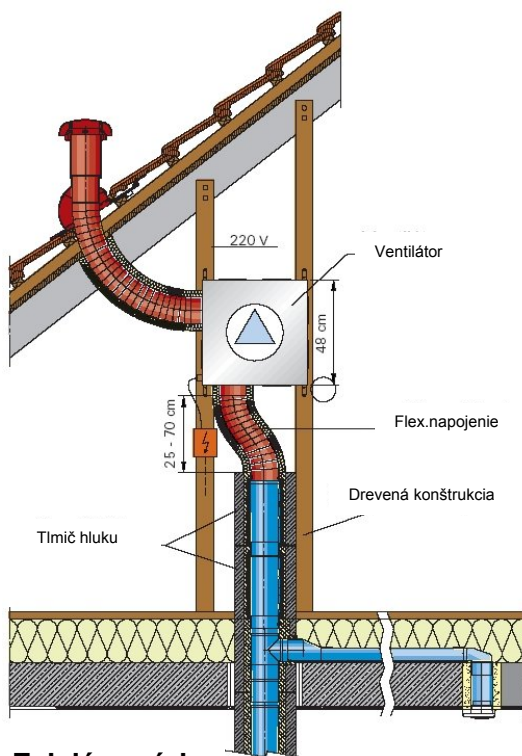
Pri montáži na stropnú konštrukciu sa vzduchová jednotka osádza na zvukovo izolačnú podložku

Montáž všeobecne:

Konštrukcia pre montáž musí byť dostatočne pevná a únosná. Hmotnosť zostavenej jednotky je 18 kg.

Okolo jednotky je potrebné počítať s miestom pre montáž flexibilných pripojení a demontáž krytu pri kontrole.

Vodorovná pozícia



Ventilátor

Potrebné náradie:

Priložené hmoždinky sú určené na kotvenie do muriva.
Skrutkovač č. 6
Křížový skrutkovač č. 2
Vrták 6mm (podľa materiálu)

Elektrická prípojka:

Doporučujeme pripraviť pripojovacie miesto (krabicu) priamo pri jednotke.

Ventilátor musí byť pripojený na elektrický rozvod s ističom 0,5 alebo 1 A.

Súčasťou dodávky je hlavný vypínač, ktorý je určený pre montáž do rozvodnej skrine.

Montáž elektrickej prípojky musí byť urobená odbornými pracovníkmi.

Zvislá pozícia

Zostavenie ventilátora

**1**

Motor a prslušenstvo vyberte z obalu. Nastavte pracovný tlak ventilátora podľa projektu. (Str. 9)

**2**

Skriňu jednotky vyťahnite z obalu. Skontrolujte a upravte polohu pripojenia. (Str. 8)

**3**

Skrutkovačom uvoľníte skrutky (1/4 závit) a zložíte veko skrine ventilátora.

**4**

Motor osadíte do skrine tak, aby značka na motore zodpovedala značke na skrini.

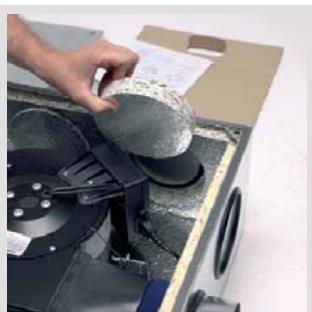
**5**

Motor upevníte priloženými skrutkami.

**6**

Do zásuvky motora pripojte prívodný vodič elektrickej energie. Skriňu jednotky ventilátora uzavrite.

Pripojovacie hrdlá ventilátora



1

V mieste pripojenia vyberte izolačnú vložku.



2

Kryt vytlačte smerom dovnútra.



3

Osadte tesniaci krúžok a do otvoru vtlačte pripojovacie hrdlo.



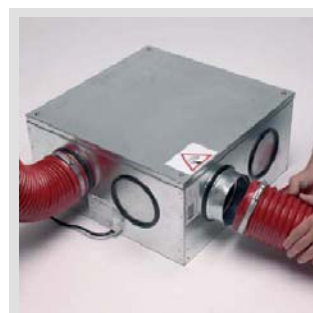
4

Prekontrolujte polohu krúžku a tesnosť spoja.



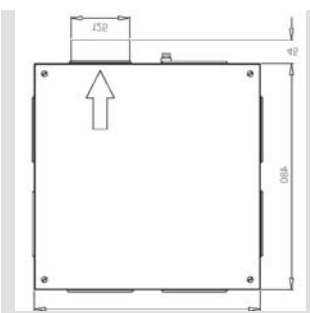
5

Namontujte pripevňovacie uholníky na rohy skrine ventilátora.



6

Na hrdlá nasadte a zabezpečte flexibilné pripojenia – rúry, sťahovacou páskou.



7

Pozor na správnu orientáciu skrine v smere prúdenia vzduchu!

Pracovný tlak

Ventilátor sa dodáva v základnom nastavení s hodnotou pracovného tlaku 120 Pa. V závislosti na veľkosti objektu, počte pripojených elementov odvádzaného vzduchu, dĺžke a tvare ležatých rozvodov môže pracovať ventilátor s inými tlakmi. Hodnotu pracovného tlaku ventilátora určuje projekt. V prípade nejasností kontaktujte technické oddelenie Schiedel.

Pracovný tlak sa nastavuje prepínačom v skrinke motora.

Pozícia prepínača	1	2	3
Pracovný tlak	80 Pa	100 Pa	120 Pa



ODPOJTE VENTILÁTOR OD PRÍVODU ELEKTRICKEJ ENERGIE!

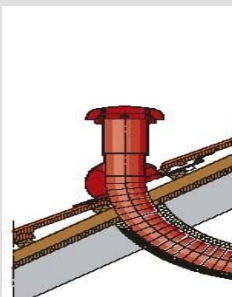
Odmontujte kryt skrinky motora uvoľnením 4 skrutiek na kryte skrinky.



Nastavenie pracovného tlaku:

- Na obrázku je prepínač v pozícii č. 3 (základné nastavenie z výroby)
- Zmenu nastavenia vykonáte vytiahnutím spojky a jej opätovným zapojením na pozíciu 1 alebo 2.
- Po nastavení prepínača nasadíte a priskrutkujete kryt skrinky motora ventilátora.

Prechod strechou

**1**

Pre štandardné vyústenie nad strechu použite univerzálny prechod krytinou.

**2**

Základnú dosku prechodu krytinou osadíte do strechy.

**3**

Na flexibilný prípoj nasadíte a zabezpečíte koncovku.

**4**

Prípoj prestrčte otvorom a osadíte do základnej dosky.

**5**

Nasadíte kĺbový držiak.

**6**

Naskrutkujte protidažďový kryt.

Flexibilná základná doska je riešená tak, aby ju bolo možné prispôsobiť prakticky ľubovoľnej strešnej krytine. Súprava prechodu strechou je dodávaná v farbách : červená, hnedá, antracit.

Elementy odvádzaného vzduchu



1

Všetky typy sú určené pre montáž na stenu alebo do stropu.



2

Pripravený otvor pre montáž.



3

Tesnenie posuňte až na väčší priemer hrdla elementu.



4

Element zatlačte do otvoru.



5

Element upevnite skrutkami.



6

Nasadte kryciu mriežku.

Elementy odvádzaného vzduchu

1. S vlhkostným riadením
2. S vlhkostným riadením + funkcia nárazového vetrania manuálna
3. S vlhkostným riadením + funkcia nárazového vetrania s senzorom
4. S nárazovým vetraním, manuálne ovládanie
5. S nárazovým vetraním, optický senzor
6. S konštantným prietokom

Podrobný popis a funkcie jednotlivých typov vid' technické podklady systému Schiedel AERA.

Typy elementov použitých v jednotlivých miestnostiach určuje projekt. V prípade nejasností kontaktujte technické oddelenie Schiedel.

Kontrola, údržba

Ventilátor

Kontrola sa vykonáva pravidelne 1x za rok

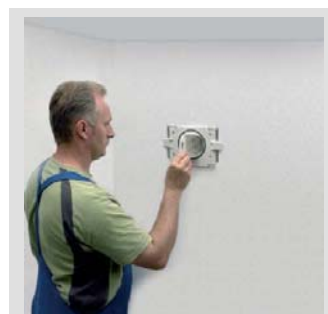
- Ventilátor vypnite hlavným vypínačom, vypnite taktiež istič elektrického okruhu ventilátora.
- Uvoľnite 4 skrutky krytu jednotky. Pozor: Pri montáži na strop (podhľad) nie je kryt po odstránení skrutiek zabezpečený proti uvoľneniu, hrozí nebezpečenstvo úrazu!
- Odpojte prívodný vodič zo zásuvky motora.
- Motor uvoľnite a vyberte z jednotky.
- Vyčistite lopatky ventilátora.
- Skontrolujte lôžko motora a prípadne ho tiež vyčistite.
- Motor znovu osadte do správnej pozície podľa značky.
- Do zásuvky motora pripojte prívodný vodič elektrickej energie.
- Nasadte kryt motora a zabezpečte ho skrutkami.
- Zopnite istič a hlavným vypínačom obvodu ventilátora ho spustite..

Elementy privádzaného vzduchu



1

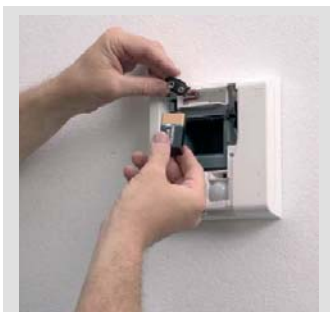
Povrch aj všetky diely poutierajte vlhkou handbou, Nepoužívajte abrazívne čistiace prostriedky alebo organické rozpúšťadlá



2

Filter proti hmyzu vyberte a vyčistite ho vodou.

Elementy odvádzaného vzduchu



1

Pri typoch s funkciou nárazového vetrania: Používajte iba 9V alkalické batérie.



2

Pri čistení vyberte klapku a umyte ju vodou.